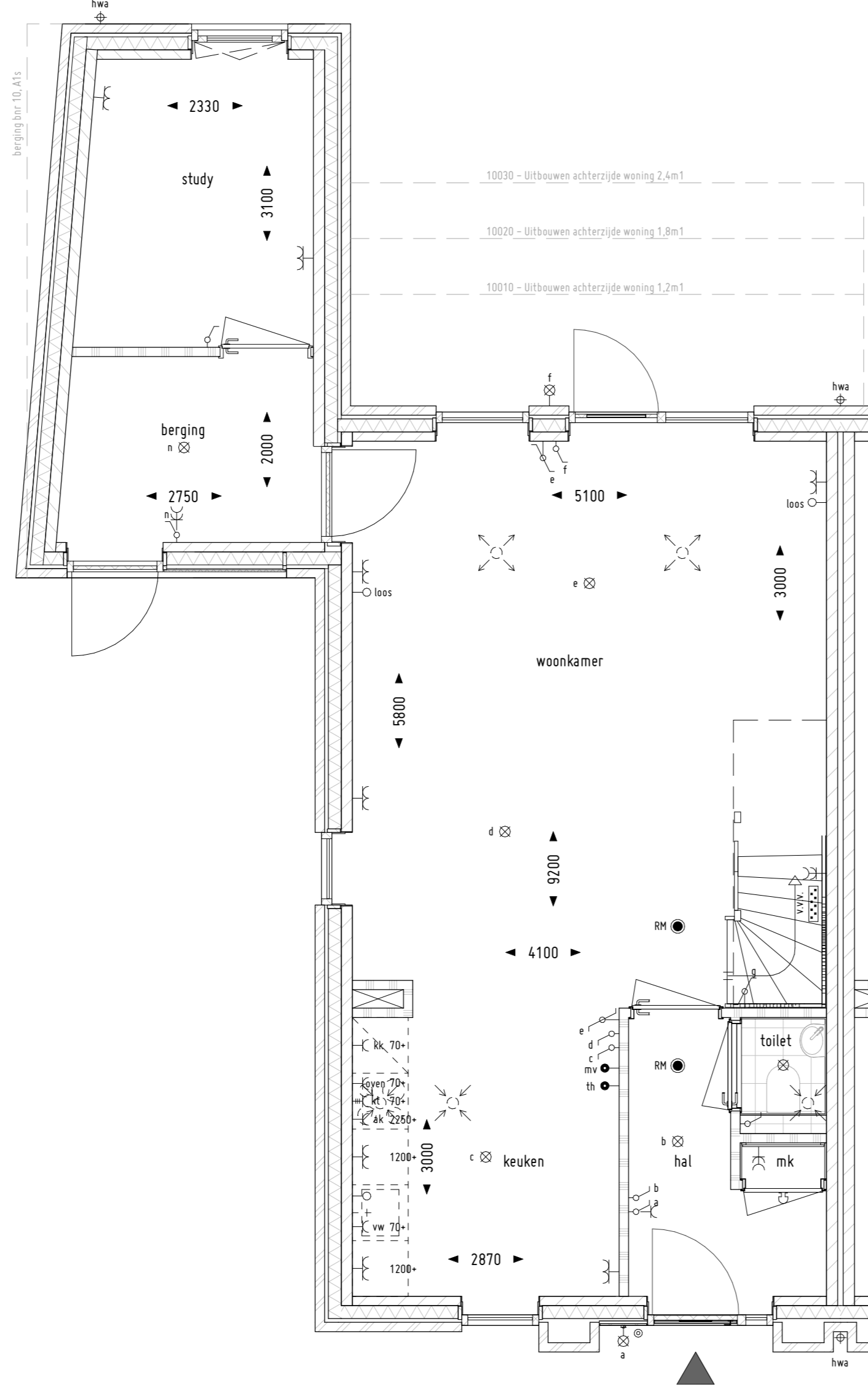


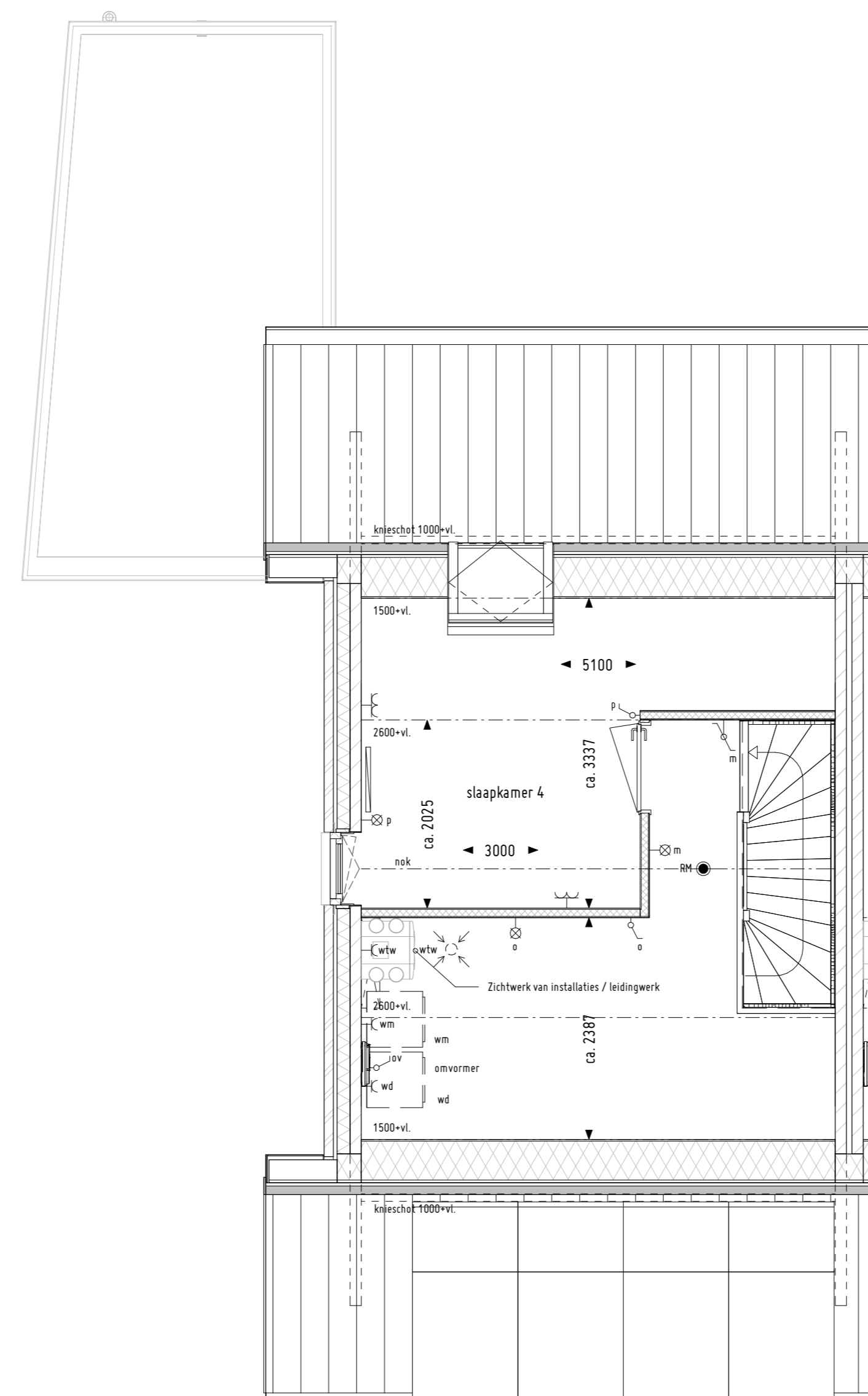
Begane grond

10805 - Het isoleren van de gemetselde berging
 10840 - Het aanbrengen van dubbele houten deuren in berging
 10860 - Deurkeuzijn van woning naar berging



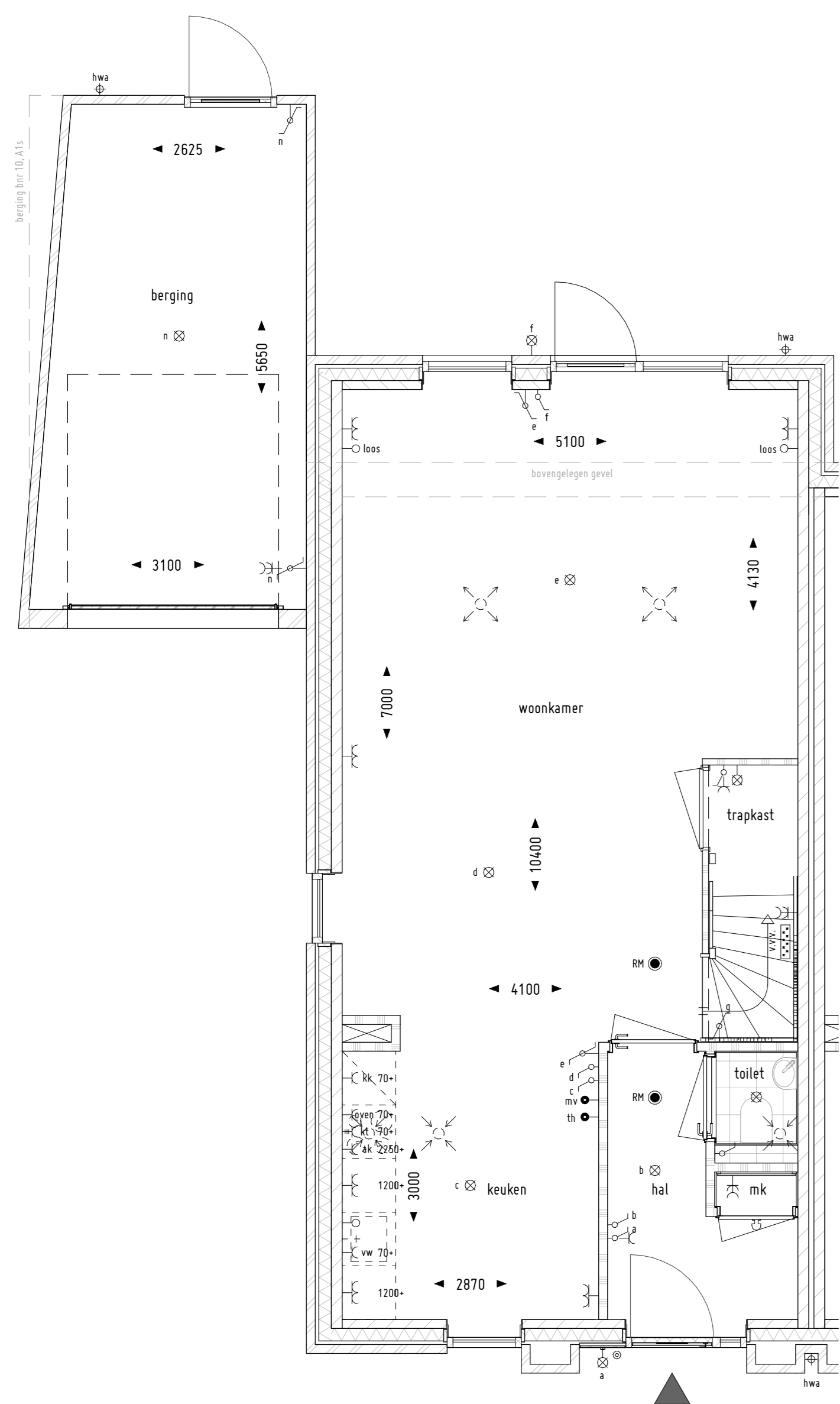
Begane grond

10805 - Het isoleren van de gemetselde berging
 10830 - Het splitsen van de gemetselde berging
 10860 - Deurkeuzijn van woning naar berging



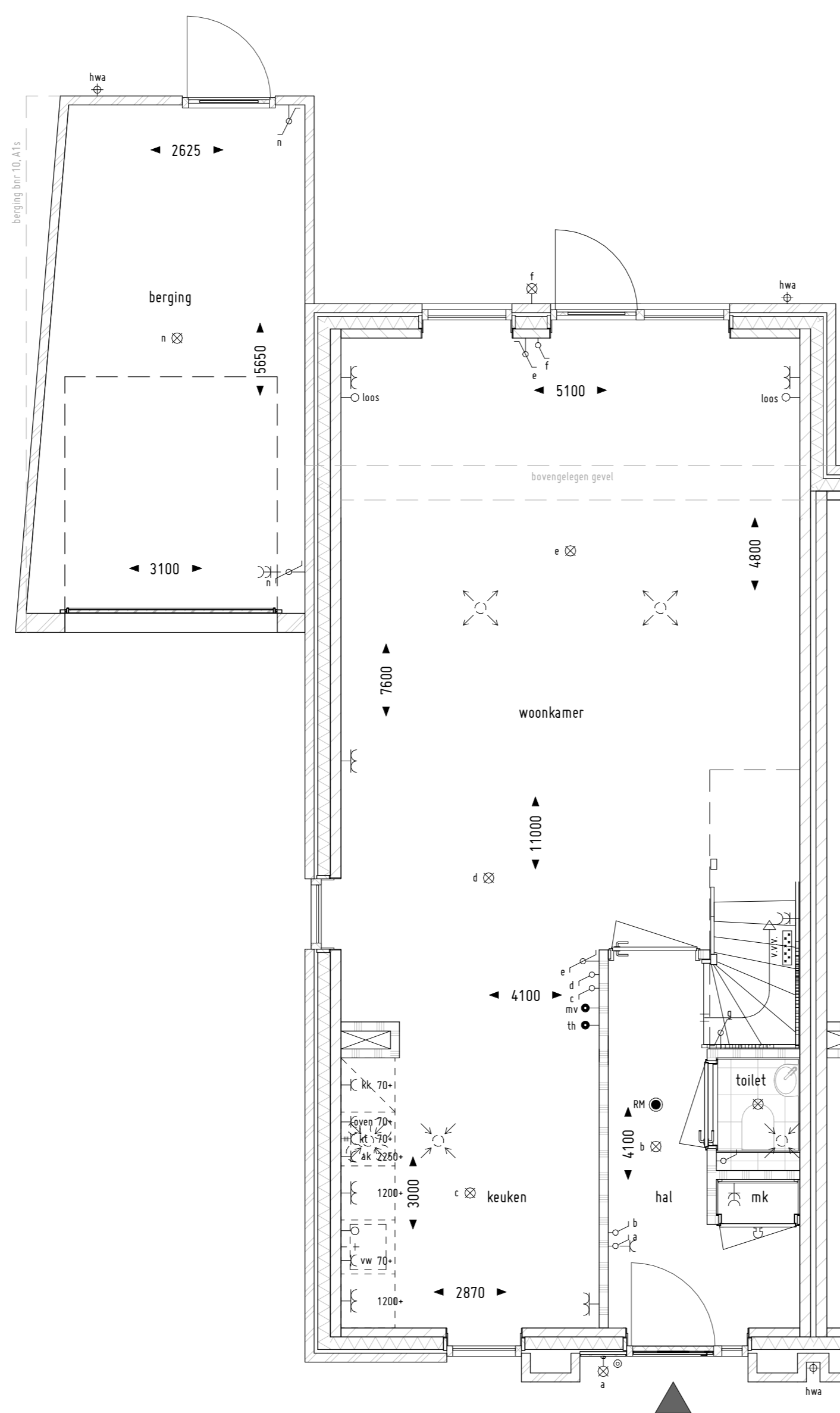
2de verdieping

10600 - Indelen van de zolderverdieping
 10609 - Het aanbrengen van een standaard dakraam afm. 114x118cm



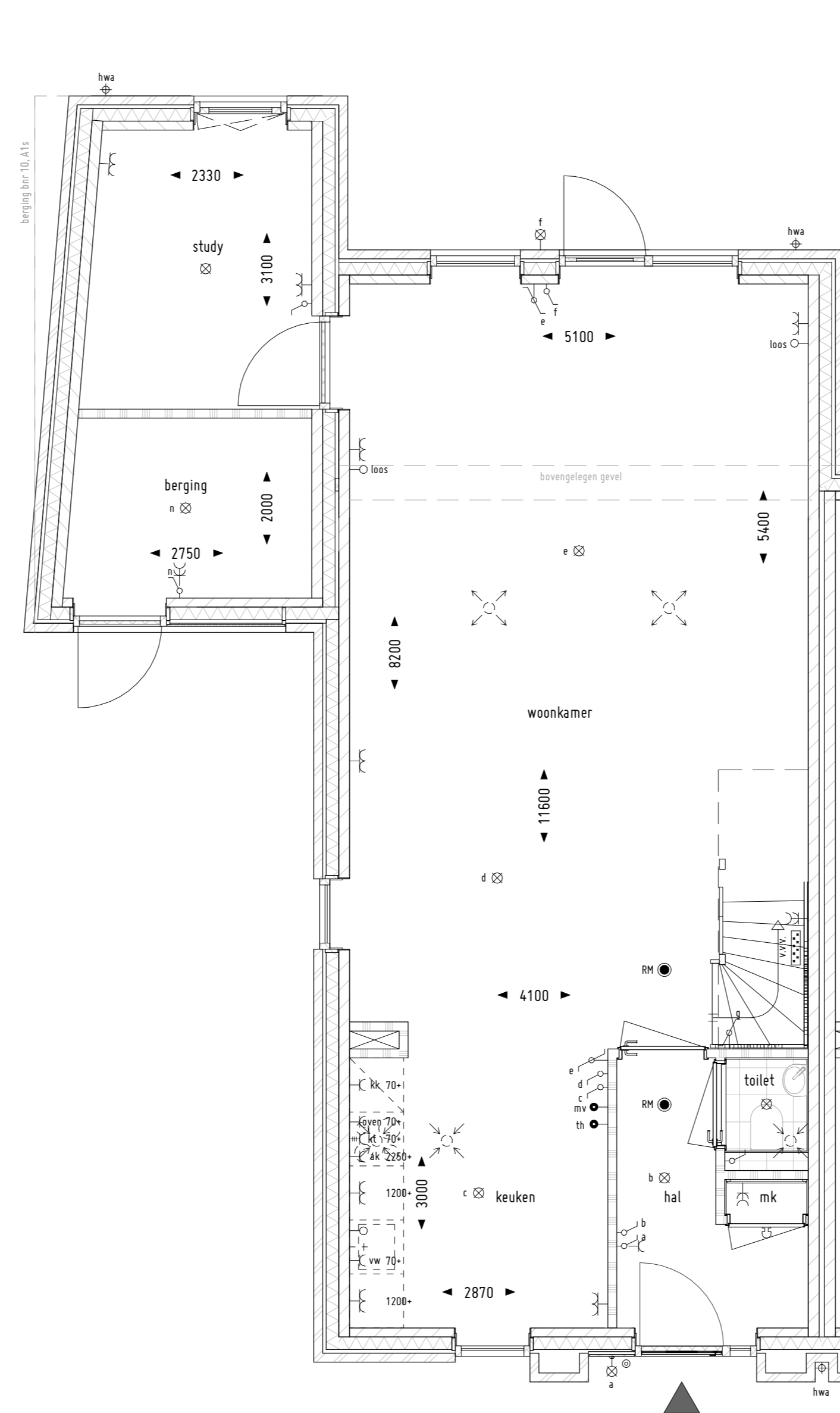
Begane grond

10010 - Uitbouwen achterzijde woning 1,2m1
 10100 - Aanbrengen van een trapkast



Begane grond

10020 - Uitbouwen achterzijde woning 1,8m1
 10110 - Het verplaatsen van de deur hal naar woonkamer



Begane grond

10030 - Uitbouwen achterzijde woning 2,4m1
 10805 - Het isoleren van de gemetselde berging
 10830 - Het splitsen van de gemetselde berging
 10860 - Deurkeuzijn van woning naar berging



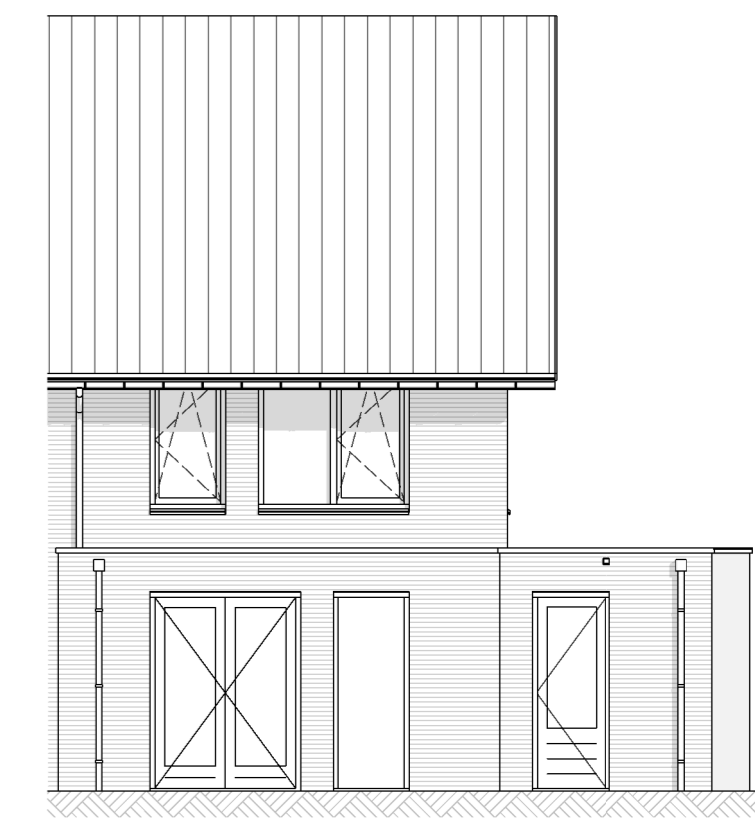
Achtergevel

10010/20/30 - Uitbouwen achterzijde woning div. dieptes
 10020 - Achtergevel wijzigen in 2 vaste ramen en 1 deur
 10609 - Het aanbrengen van een standaard dakraam afm. 114x118cm



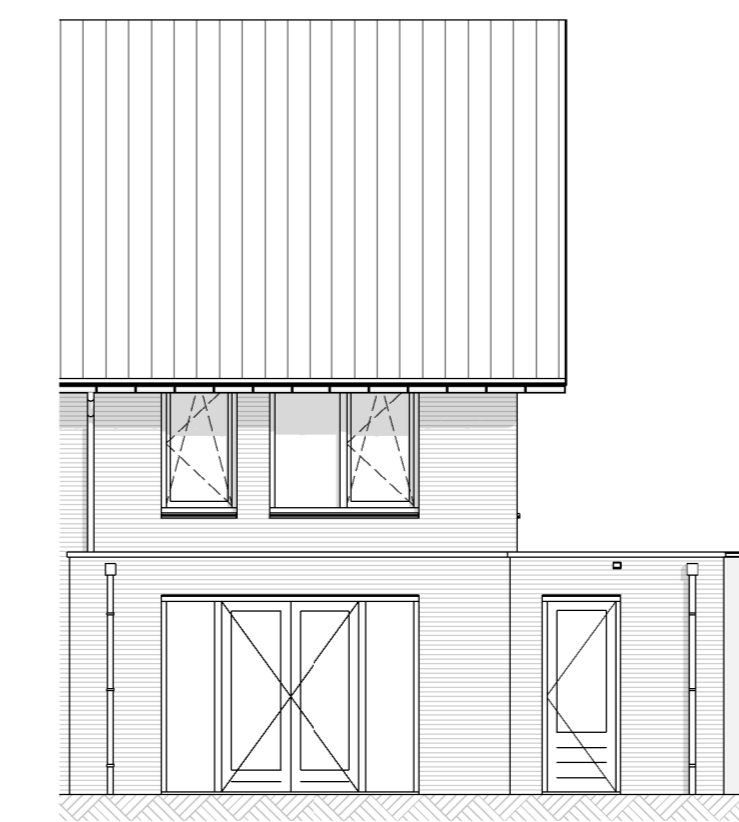
Achtergevel

10010/20/30 - Uitbouwen achterzijde woning div. dieptes
 10210 - Schuifpui achtergevel



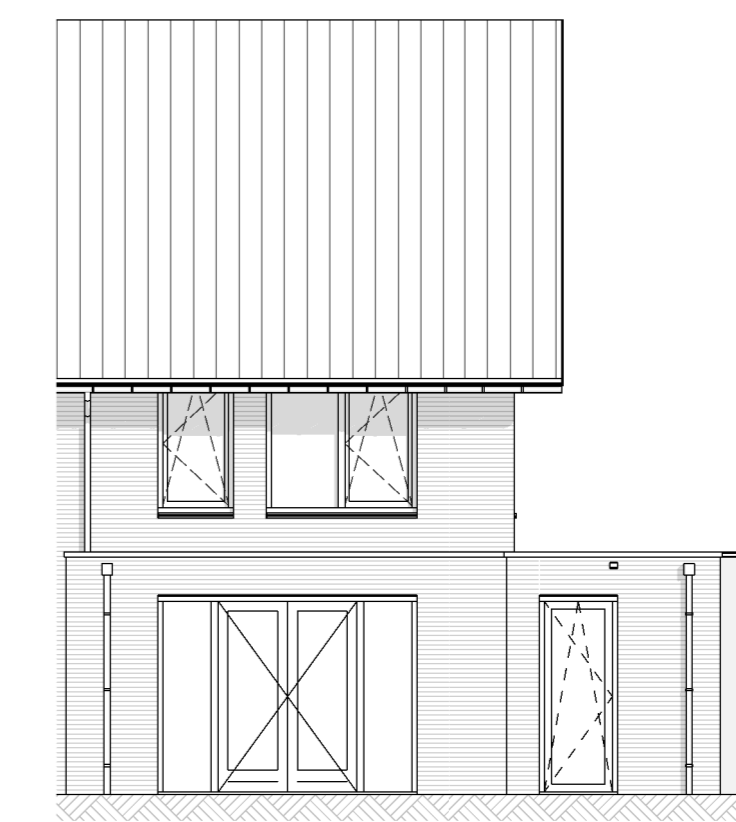
Achtergevel

10010/20/30 - Uitbouwen achterzijde woning div. dieptes
 10201 - Dubbele openslaande tuindeuren achtergevel



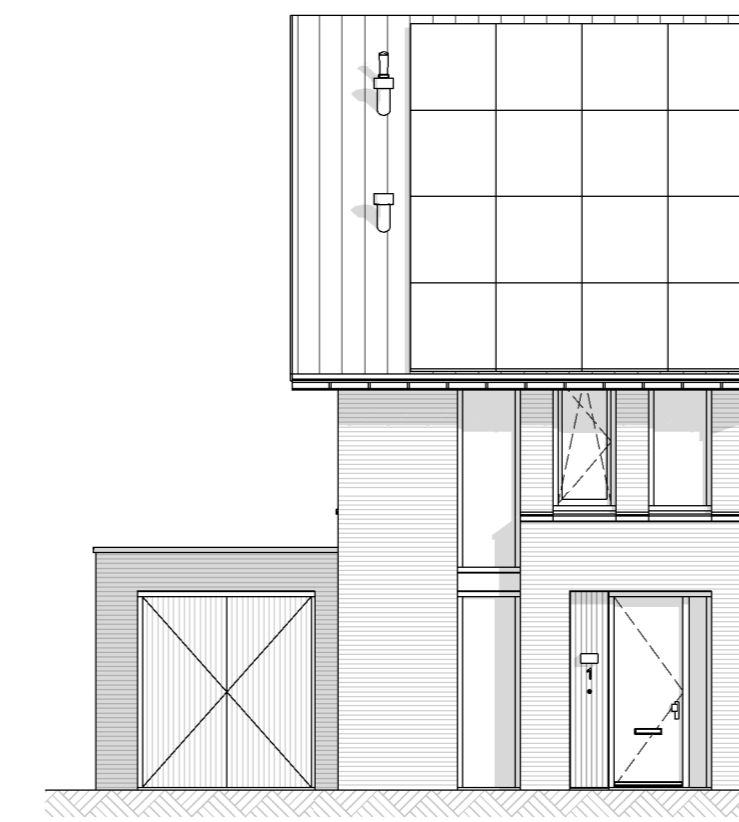
Achtergevel

10010/20/30 - Uitbouwen achterzijde woning div. dieptes
 10200 - Dubbele openslaande deuren achtergevel



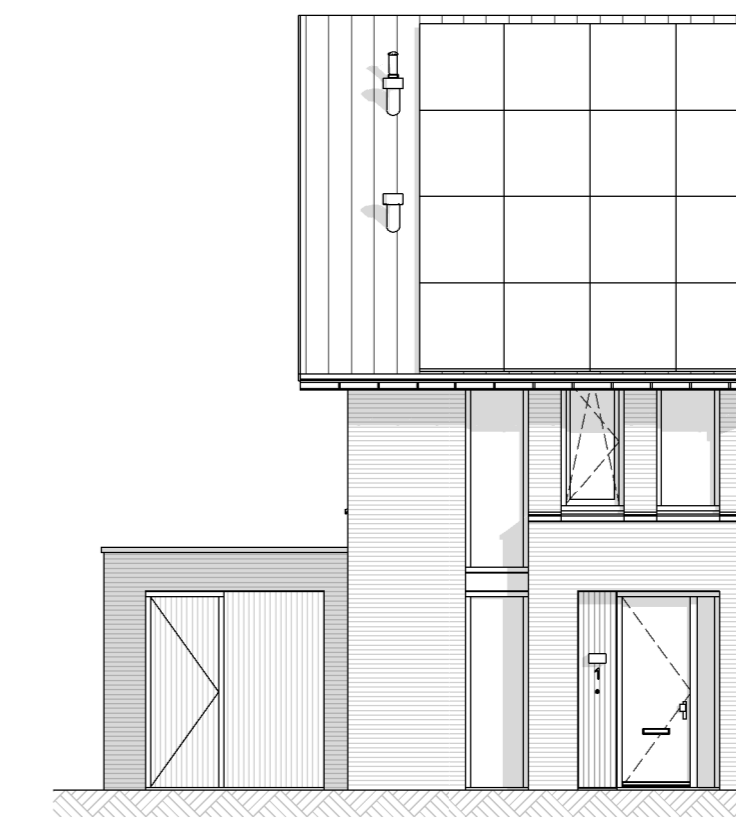
Achtergevel

10010/20/30 - Uitbouwen achterzijde woning div. dieptes
 10200 - Dubbele openslaande deuren achtergevel
 10805 - Het isoleren van de gemetselde berging
 10830 - Het splitsen van de gemetselde berging



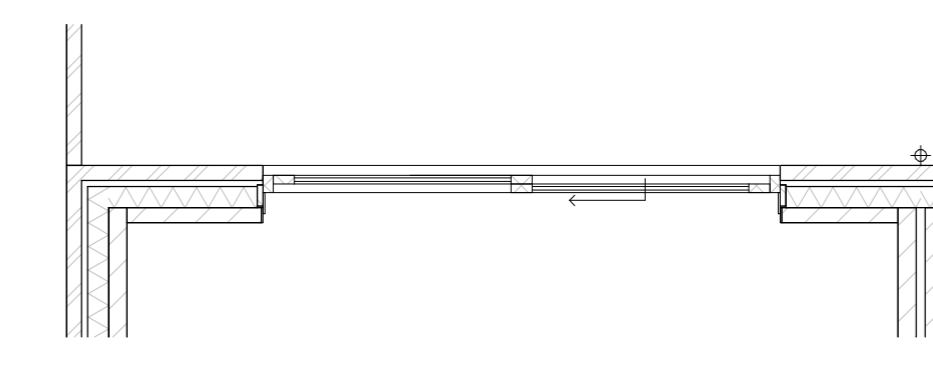
Voorgevel

10805 - Het isoleren van de gemetselde berging
 10840 - Het aanbrengen van dubbele houten deuren in berging

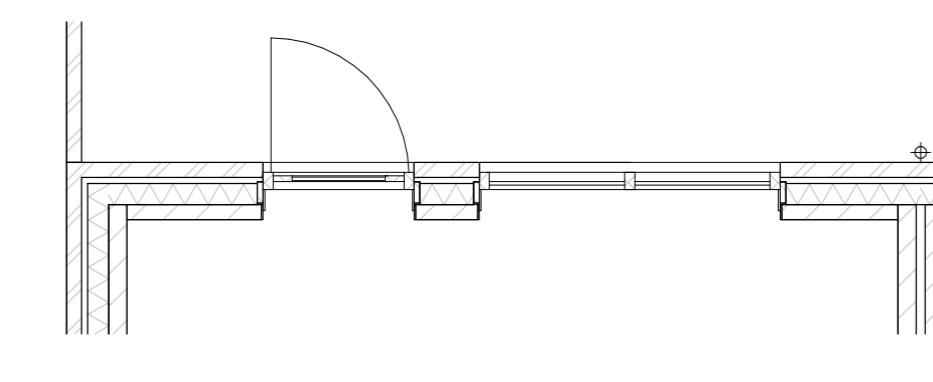


Voorgevel

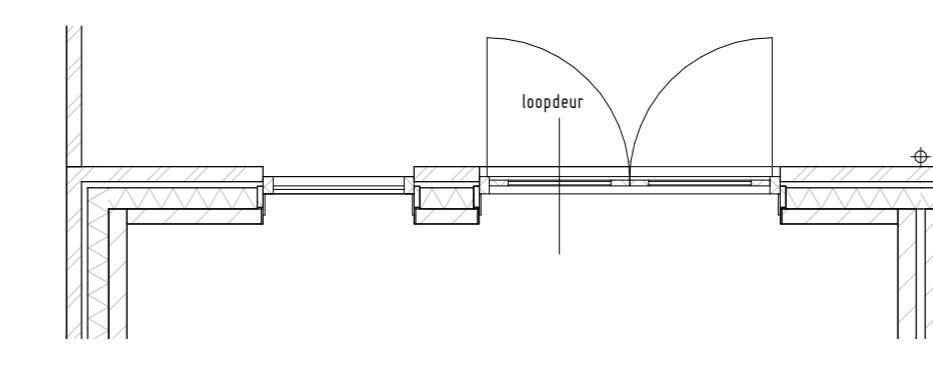
10805 - Het isoleren van de gemetselde berging
 10830 - Het splitsen van de gemetselde berging



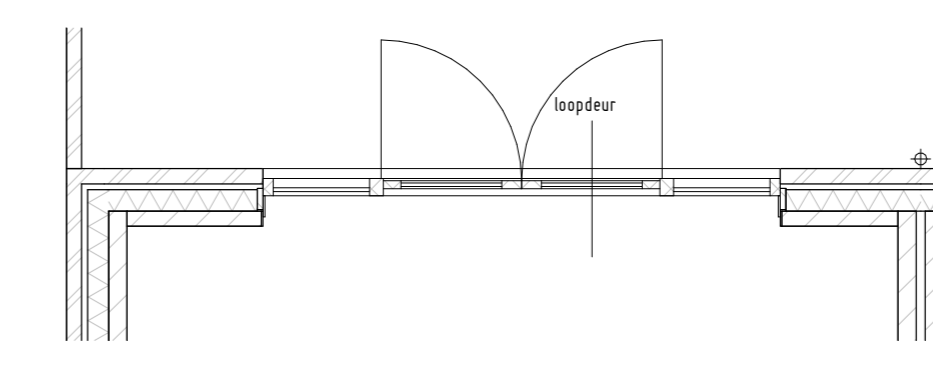
10210 - Schuifpui achtergevel



10202 - Achtergevel wijzigen in 2 vaste ramen en 1 deur



10201 - Dubbele openslaande tuindeuren achtergevel



10200 - Dubbele openslaande deuren achtergevel

Achtergevel pui opties

Alle maatvoering op tekening zijn circa-maten en niet geschikt voor opdrachten van derden.
 De tekening is niet te gebruiken voor het bouwen van een gebouw.
 De afbeelding is niet te gebruiken voor het bouwen van een gebouw.
 De afbeelding is niet te gebruiken voor het bouwen van een gebouw.
 De afbeelding is niet te gebruiken voor het bouwen van een gebouw.